



# JCB TELETRUK | TLT 30D 4x4

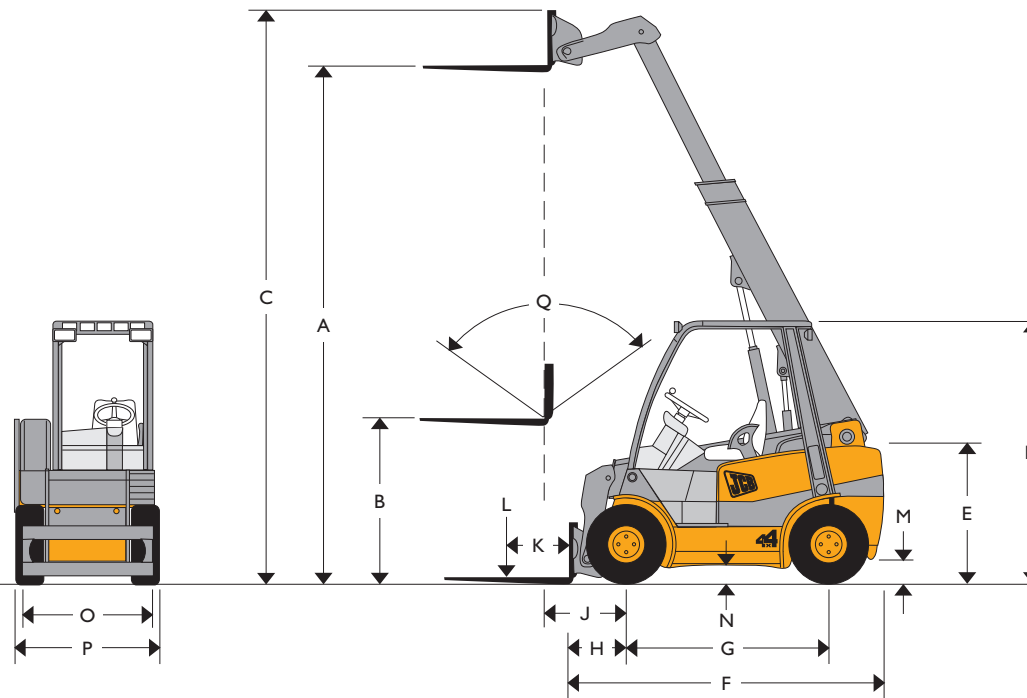


KRAFTSTOFFART:

DIESEL

TRAGFÄHIGKEIT:

3 TONNEN



## ABMESSUNGEN

Typ		TLT 30D 4X4
A	Hubhöhe	mm 4000
B	Freihub (Standard)	mm 1560
C	Höhe Hubarm ausgefahren	mm 4805
D	Höhe über Kabine (std./niedrig)	mm 2300/2200
E	Sitzhöhe (std./niedrig)	mm 1241/1221
F	Länge einschl. Gabelrücken	mm 2840
G	Radstand	mm 1780
H	Lastabstand Vorderachse-Gabelrücken	mm 515

Typ		TLT 30D 4x4
J	Lastabstand Vorderachse-Gabelrücken	mm 715
K	Lastschwerpunkt	mm 500
L	Tragfähigkeit/Last (mit Seitenschieber)	kg 3000
M	Bodenfreiheit tiefster Punkt	mm 165
N	Bodenfreiheit Mitte Radstand	mm 192
O	Gabelträgerbreite	mm 1200
P	Gesamtbreite	mm 1400
Q	Gabelträger Neigung/Rotation	Grad 111



## JCB TELETRUK | TLT 30D 4x4



### TECHNISCHE DATEN

Typ		TLT 30D 4x4
Motortyp		Diesel
Motorhersteller		Perkins
Motorentyp		104
Motorleistung	kW	37
Nenndrehzahl	U/min	2600
Zylinderzahl		4
Hubraum	cm <sup>3</sup>	2200
Arbeitsdruck für Arbeitsgeräte	bar	170
Ölmenge für Arbeitsgeräte	l/min	70
Max. Reichweite am Boden (LSP 500)	mm	2230
Max. Reichweite horizontal (LSP 500)	mm	2390
Wenderadius	mm	2995
Arbeitsgangbreite bei 90° 800 x 1200/1000 x 1200	mm	4510/4710
Eigengewicht	kg	5100
Fahrgeschwindigkeit	km/h	10/20
Steigfähigkeit mit/ohne Last	%	30/28
Getriebe		TCR Hydro
Parkbremse		Hand
Schaufelinhalt (gehäuft)	m <sup>3</sup>	0,6
Schaufelinhalt (gestrichen)	m <sup>3</sup>	0,5
Schaufel-Auskippwinkel bei 30°	mm	2550
Schaufel-Einkippwinkel am Boden	Grad	37
Schaufelbreite	mm	1385
Reifengröße vorn (Std.) Luft		27 x 10 x 12
Reifengröße hinten (Std.) Luft		27 x 10 x 12

### STANDARD FEATURES

- Permanenter Allradantrieb.
- Drei Geschwindigkeitsstufen für Transportarbeiten, Umschlagarbeiten und für Fahrten an Steigungen.
- Hervorragender Wenderadius von unter drei Metern und sehr guter Bodenfreiheit von 192 mm.
- Gesamtlänge von nur 2,6m.
- Hubkraft von 3 Tonnen (1500kg bei 2 Metern für die LKW Be- und Entladung).
- Dieselmotor mit 2,2 Liter Hubraum.
- JCB TCR – Getriebe mit Wandler Fahreigenschaft.
- 111° Gabelträgerneigewinkel/Schaufelrotation.
- Hervorragende Sicht nach vorn.
- Komfortables Fahrerhaus. Fahrerhaus entspricht den internationalen ROPS (Überschlagschutz) und FOPS (Aufschlagschutz) Richtlinien.
- Voll einstellbarer Sitz mit hoher Seitenführung und Beckengurt.
- Lastmomentanzeige.
- Automatische Parallelführung über den gesamten Hubbereich.
- Sicherheitssperrentile/ Schlauchbruchsicherungen an Kipp-, Hub- und Teleskopzylinder.
- Frontschutzgitter vor der Kabine.
- Einfache tägliche Wartung durch große Wartungstür.
- Batterie Trennschalter.
- Seriennummer ist allen Fahrerhausglasscheiben zur Erschwerung von Diebstählen eingezätzt.
- Arbeitscheinwerfer vorn und hinten.

### ZUSATZAUSRÜSTUNG

Über 100 verschiedene Ausrüstungsvarianten.

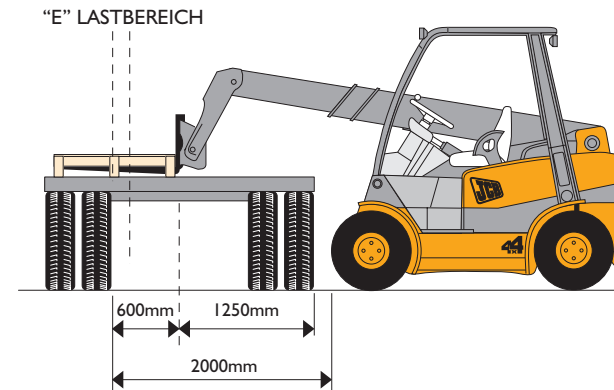
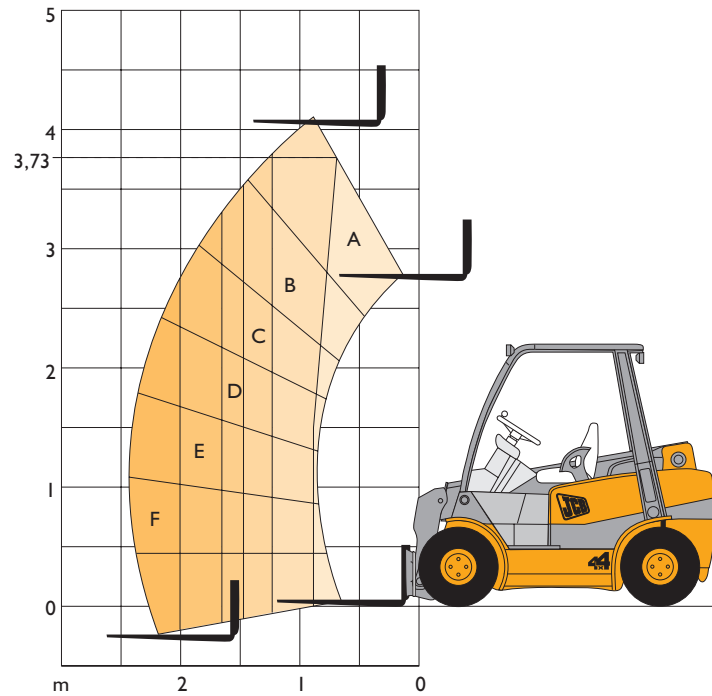
- Auswahl von Luft- und ausgeschäumten Reifen.
- Schüttgutschaufel.
- Bigbag Schaufel zum Füllen von Bigbags.
- Schnellwechselsystem für einfaches Wechseln von Anbaugeräten.
- Seitenschieber, Auswahl von Paletten-Gabellängen.
- Auswahl an Lastenschutzgitter, Anbaugeräten, Abgasreinigungssystemen, etc.
- Verschiedene Kabinenvarianten: Schutzgitter oder Glasscheibe rechts, Verglasung oben, vorn und hinten. Vollkabine mit Tür, Heizung oder Klimaanlage.
- Niedrigkabine für die Beladung von Containern (Containerhöhe und Containerbodenbelastung prüfen).
- Verschiedene Sitzhöhen mit Stoff- oder Vinylbezug .
- Geräuschdämmpakete.
- Strassenbeleuchtung gemäß StVZO.



# JCB TELETRUK | TLT 30D 4x4



## TRAGLASTEN



A	B	C	D	E	F
3000kg	2750kg	2500kg	2000kg	1500kg	1250kg



JCB TELETRUK | TLT 30D 4x4



## EIN GLOBALES ENGAGEMENT FÜR QUALITÄT

Vom Ein-Mann-Betrieb zu einem der führenden Unternehmen ist es ein langer harter Weg. JCB ist diesen Weg gegangen: Kompromisslose Kunden-Orientierung und eine hochwertige Produktpalette machten das britische Unternehmen zu Europas größtem Hersteller von Bau-, Land- und Industriemaschinen.

Dank hoher Investitionen, nicht nur in Forschung und Entwicklung sondern auch in allen produkt- und herstellungsbegleitenden Technologien, gehören die JCB Standorte zu den modernsten in Europa.

Innovative Forschungs- und Entwicklungsarbeit, intensive Testverfahren und permanente Qualitätskontrollen garantieren die Leistungsfähigkeit, Zuverlässigkeit und Langlebigkeit von JCB Produkten weltweit.

Über ein enges internationales Verkaufs- und Servicenetz, bestehend aus mehr als 400 Händlern und Verkaufs-Repräsentanzen, exportiert JCB über 70 Prozent seiner Produkte in alle Kontinente.

Der Weg hat sich gelohnt. Überzeugen Sie sich selbst!



JCB Baumaschinen und Industriemaschinen GmbH, Graf- Zeppelin- Strasse 16, 51147 Köln.  
Tel. : (02203) 9262 – 0. Fax: (02203) 9262 – 118. Homepage: <http://www.jcb.com>

JCB behält sich das Recht vor, ohne Benachrichtigung seine Modelle und deren technische Daten, Ausstattung und Zubehör abzuändern. Die im Werbematerial enthaltenen Angaben gelten nur als Richtlinie und können in gewissen Märkten vom Lieferumfang abweichen. Das JCB-Logo ist eingetragenes Warenzeichen von J C Bamford Excavators Ltd.

JCB setzt sich für den Schutz der Umwelt ein.  
Dieses Papier wurde ohne chlorhaltige  
Chemikalien im Bleichprozess produziert.



9999/4834G 7/03

Innovation  
bewegt